

Технические Характеристики

GS 01C31C01-01R

Датчик перепада давления,
монтируемый на фланце
Модель EJA210E

DPharp **EJA**TM

Высокоэффективный датчик перепада давления, монтируемый на фланце, модели EJA210E может быть использован для измерения уровня жидкостей, имеющих склонность к кристаллизации или выпадению в осадок. Выходной сигнал от 4 до 20 мА постоянного тока соответствует величине измеренного перепада давления. Точный и устойчивый чувствительный элемент позволяет также измерять статическое давление, значения которого можно отображать на дисплее встроенного индикатора, или осуществлять его дистанционный контроль с использованием цифровой связи с BRAIN или HART-коммуникатором. Другие основные свойства включают быстрый отклик, дистанционную установку параметров с использованием цифровой связи и самодиагностику. Также может быть использован протокол связи FOUNDATION Fieldbus. Все модели серии EJA-E в их стандартной конфигурации, за исключением датчика с протоколом цифровой связи Fieldbus, сертифицированы как удовлетворяющие уровню SIL 2 по нормам техники безопасности.

■ СТАНДАРТНЫЕ ТЕХНИЧЕСКИЕ ХАРАКТЕРИСТИКИ

Относительно типа датчика с протоколом цифровой связи Fieldbus отмеченным «◇», см. GS 01C31T02-01R.

□ ПРЕДЕЛЬНЫЕ ЗНАЧЕНИЯ ШКАЛЫ И ДИАПАЗОНА

Шкала (Ш) и диапазон измерения (ДИ)		кПа	дюйм. вод. ст. (D1)	мбар (D3)	мм. вод. ст. (D4)
М	Ш	1...100	4...400	10...1000	100... 10000
	ДИ	-100... 100	-400...400	-1000...1000	-10000...10000
Н	Ш	5...500	20...2000	50...5000	0,05...5 кгс/см ²
	ДИ	-500...500	-2000... 2000	-5000...5000	-5...5 кгс/см ²

□ РАБОЧИЕ ХАРАКТЕРИСТИКИ

Калиброванная шкала с отсчетом от нуля, линейный выход, код SW для материала частей, контактирующих с рабочей средой, для 3-дюймового фланца плоского (не выступающего) типа, код В заполняющей жидкости. Для связи через шину Fieldbus используйте вместо шкалы в дальнейших спецификациях калиброванную шкалу.

Соответствие технических характеристик

Соответствие рабочих характеристик датчиков серии EJA-E характеристикам, заявленным в спецификации, гарантируется в интервале не менее $\pm 3\sigma$.

Базовая погрешность калиброванной шкалы

(включая влияние нелинейности, гистерезиса и повторяемости)

Шкала		М
Базовая погрешность	X ≤ шкалы	$\pm 0,075\%$ от шкалы
	X > шкалы	$\pm (0,025 + 0,005 \text{ ВПИ/шкала})\%$ от шкалы
X		10 кПа (40 дюймов вод. ст.)
ВПИ (верхний предел диапазона измерения)		100 кПа (400 дюймов вод. ст.)



Шкала		М
Базовая погрешность	X ≤ шкалы	$\pm 0,075\%$ от шкалы
	X > шкалы	$\pm (0,025 + 0,01 \text{ ВПИ/шкала})\%$ от шкалы
X		100 кПа (400 дюймов вод. ст.)
ВПИ (верхний предел диапазона измерения)		500 кПа (2000 дюймов вод. ст.)

Влияние изменения температуры окружающей среды на 28 °C (50 °F)

Капсула	Погрешность
Н	$\pm [0,14\% \text{ от шкалы} + 0,028\% \text{ ВПИ}]$
М	$\pm [0,224\% \text{ от шкалы} + 0,056\% \text{ ВПИ}]$

ВПИ (URL): Верхний предел диапазона измерения

Влияние изменения статического давления на 0,69 МПа (100 psi)

Влияние на шкалу

Капсулы М и Н
 $\pm 0,028\%$ от шкалы

Сдвиг нуля

Капсулы М и Н
 $\pm 0,007\%$ от ВПИ

Стабильность

$\pm 0,1\%$ ВПИ в течение 12 месяцев

Влияние напряжения питания

(Выходной сигнал с кодами D и J)

$\pm 0,005\%$ на Вольт (от 21,6 до 32 В постоянного тока, 350 Ом)

Время отклика (Перепад давления) «◇»

Капсулы М и Н: 120 мс (приближенное значение при нормальной температуре)

При установке демпфирования усилителя в ноль и включая время простоя, равное 45 мс (номинальное значение)

Диапазон и погрешность измерений сигнала статического давления

(Для контроля посредством цифровой связи или с помощью индикатора при использовании протоколов BRAIN и HART). Включает влияние нелинейности, гистерезиса и повторяемости)

Диапазон

Верхнее и нижнее значения диапазона измерений статического давления могут быть установлены в диапазоне между нулевым и максимальным рабочим давлением (MWP*). Верхнее значение диапазона должно быть больше нижнего значения диапазона. Минимальная задаваемая шкала составляет 0,5 МПа (73 psi).

*: Максимальное рабочее давление (MWP) должно находиться в пределах номинального давления фланца.

Погрешность

Абсолютное давление

1 МПа или выше: $\pm 0,5\%$ от шкалы

Менее 1 МПа: $\pm 0,5\% \times (1 \text{ МПа/шкала})$ от шкалы

Базовое избыточное давление

Базовое избыточное давление составляет 1013 гПа (1 атм)

Примечание: Переменная избыточного давления основана на приведенном выше фиксированном базовом значении и, следовательно, подвержена влиянию изменения атмосферного давления.

□ ФУНКЦИОНАЛЬНЫЕ ХАРАКТЕРИСТИКИ

Выход “◇”

Двухпроводный выход 4÷20 мА постоянного тока с цифровой связью. Протоколы BRAIN или HART FSK накладываются на сигнал 4÷20 мА.

Диапазон изменения выхода: от 3,6 до 21,6 мА

Пределы изменения выхода, удовлетворяющие NAMUR NE43, можно изменить при помощи опций C2 или C3.

Сигнализация о неисправности

(Выходной сигнал с кодами D и J)

Состояние выхода при отказе микропроцессора или неисправности аппаратных средств:

Выход за верхнее значение шкалы: 110%, 21,6 мА постоянного тока или более (стандарт)

Выход за нижнее значение шкалы: -5%, 3,2 мА постоянного тока или менее

Константа времени демпфирования (1-го порядка)

Константа времени демпфирования усилителя устанавливается программно в интервале от 0 до 100 с и добавляется ко времени реакции.

Примечание: Если для протокола типа BRAIN демпфирование усилителя устанавливается меньшим, чем 0,5 с, связь во время операции иногда становится невозможной, особенно в случае динамического изменения выхода. Установка демпфирования, принимаемая по умолчанию, обеспечивает устойчивую связь.

Период обновления “◇”

Для перепада давления: 45 мс

Для статического давления: 360 мс

Пределы регулировки нуля

Ноль можно свободно передвигать как вверх так и вниз в границах верхнего и нижнего пределов диапазона капсулы.

Внешняя регулировка нуля

Непрерывная настройка с дискретностью 0,01% от шкалы. Диапазон измерений можно настроить «на месте», используя цифровой индикатор с переключателем диапазонов.

Встроенный индикатор (ЖКД, опция) “◇”

5-разрядный цифровой дисплей, 6-разрядный дисплей единиц и столбиковая диаграмма.

Индикатор конфигурируется на периодическое отображение одного или до четырех значений следующих переменных: измеренный перепад давления, перепад давления в %, перепад давления в масштабе, измеренное статическое давление.

Смотрите также раздел «Заводские установки».

Самодиагностика

Отказ ЦПУ, отказ аппаратуры, ошибка конфигурации, сигнализация процесса для перепада и статического давления или температуры капсулы.

Также возможно задание конфигурируемой пользователем сигнализации процесса по нижнему/ верхнему значению для перепада и статического давления.

Назначение характеристической функции сигнала

(Выходной сигнал с кодами D и J)

Конфигурируемая пользователем 10-сегментная характеристическая функция сигнала для выхода от 4 до 20 мА.

Сертификация SIL

Датчики серии EJA-E, за исключением датчиков со связью через шину Fieldbus, сертифицированы на соответствие следующим нормам;

IEC 61508: 2000; Части от 1 до 7

Функциональная безопасность электрических/ электронных/ с программируемой электроникой систем; Тип В;

SIL 2 (возможность использования одного датчика), SIL 3 (возможность использования двух датчиков).

□ НОРМАЛЬНЫЕ УСЛОВИЯ ЭКСПЛУАТАЦИИ

(Пределы могут зависеть от кодов утверждения безопасности или особенностей опций)

Допустимая температура окружающей среды:

от -40 до 85°C (-40...185 °F)

от -30 до 80°C (-22...176 °F) для модели с ЖКД

(Примечание: Предельные значения температуры окружающей среды должны находиться в рабочем диапазоне температуры заполняющей жидкости, см. таблицу 1).

Допустимая температура рабочей среды

Сторона высокого давления: См. таблицу 1.

Сторона низкого давления: от -40 до 120°C (-40...248 °F)

Допустимая влажность окружающей среды

от 0 до 100% отн. влажности

Диапазон рабочего давления

См. таблицу 1.

Для атмосферного давления или ниже см. Рис. 1.

Требования по питанию и нагрузке

(Выходной сигнал с кодами D и J. Требования к электрическому оборудованию могут зависеть от кодов утверждения безопасности или особенностей опций)

Для источника питания 24 В постоянного тока можно использовать нагрузку до 550 Ом. Смотрите приведенный ниже график.

Напряжение питания “◇”

от 10,5 до 42 В постоянного тока для датчика общего назначения и пожаробезопасного исполнения

от 10,5 до 32 В постоянного тока для датчика с грозо-

защитным разрядником (код опции /A)

от 10,5 до 30 В постоянного тока для искробезопасного исполнения, типа n и взрывобезопасного исполнения.

Для цифровой связи BRAIN или HART минимальное

напряжение составляет 16,6 В постоянного тока.

Нагрузка (Выходной сигнал с кодами D и J)

от 0 до 1290 Ом для эксплуатации

от 250 до 600 Ом для цифровой связи

Требования по связи “◇”

(Требования к электрическому оборудованию могут зависеть от кодов утверждения безопасности).

BRAIN

Расстояние

До 2 км (1,25 миль) при использовании кабелей CEV с полиэтиленовой изоляцией в ПВХ оплетке. Расстояние зависит от типа используемого кабеля.

Емкость нагрузки

Не более 0,22 мкФ

Индуктивность нагрузки

Не более 3,3 мГн

Входное сопротивление устройства связиНе менее 10 кОм (к Ω) при частоте 2,4 кГц.**Соответствие стандартам CE , N200** **электромагнитной совместимости:**

EN61326-1 Класс А, Таблица 2 (Для применения в промышленных помещениях)

EN61326-2-3

Соответствие стандартам европейской директивы для оборудования, работающего под давлением 97/23/ЕС:

Надлежащая инженерно-техническая практика.

Таблица 1. Температура процесса, температура окружающей среды и рабочее давление

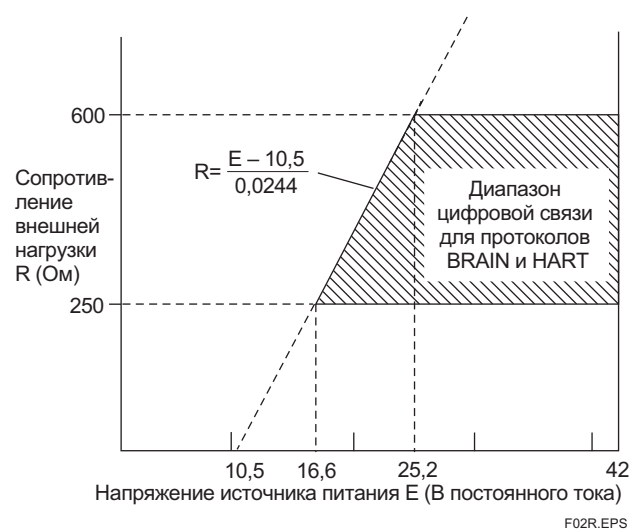
	Код	Температура процесса ^{1,2}	Температура окружающей среды ³	Рабочее давление
Силиконовое масло (для высокотемпературного применения)	A	-10...250°C ⁴ (14...482 °F)	-10...85°C (14...185 °F)	2,7 кПа абс. (0,38 psi абс.) по отношению к номинальному давлению фланца
Силиконовое масло (для общего применения)	B	-40...120°C (-40...248 °F)	-40...85°C (-40...185 °F)	
Пропилен гликоль	P	-10...120°C (14...248 °F)	-10...85°C (14...185 °F)	100 кПа абс. (атмосферное давление) по отношению к номинальному давлению фланца

*1: См. рисунок 1 «Рабочее давление и рабочая температура».

*2: Указывает значение для стороны высокого давления. Предельный диапазон температуры процесса для стороны низкого давления составляет от -40 до 120°C (-40 ... 248 °F)

*3: Температура окружающей среды представляет собой температуру окружающей среды датчика.

*4: При использовании материала смачиваемых частей с кодом TW (Тантал) предельное значение температуры процесса составляет не более 200°C (392 °F)

**Рис. 1. Рабочее давление и температура процесса (Жидкий наполнитель: силиконовое масло для общего и высокотемпературного применения)****Рис. 2. Взаимосвязь между напряжением источника питания и сопротивлением внешней нагрузки**

□ ФИЗИЧЕСКИЕ ХАРАКТЕРИСТИКИ

Подключения к процессу

Сторона высокого давления:

Имеет фланцевое крепление

См. приведенную ниже таблицу.

Таблица 2. Размер и класс рабочего фланца

Метод подключения к процессу	Размер	Фланец
Мембрана плоского типа	3 дюйма 2 дюйма 1,5 дюйма *	JIS 10K, 20K ANSI Класс 150, 300 JPI Класс 150, 300 DIN PN10/16, 25/40
Мембрана выступающего типа	4 дюйма 3 дюйма	JIS 10K, 20K ANSI Класс 150, 300 JPI Класс 150, 300 DIN PN10/16, 25/40

*: Всегда используется плоское соединительное кольцо.

Сторона низкого давления:

Имеет резьбовое крепление

См. «МОДЕЛЬ И СУФФИКС КОДЫ».

Подключение к процессу фланца крышки: IEC61518

Контактирующая поверхность прокладки

См. приведенную ниже таблицу.

Таблица 3. Контактирующая поверхность прокладки

Фланец		JIS/ JPI/ DIN		ANSI	
Код материала частей, контактирующих со средой		SW, SE, WW, WE	HW, TW	SW, SE, WW, WE	HW, TW
Контактирующая поверхность прокладки	Зазубренная *1	—	—	•	—
	Плоская (нет зазубренности)	•	•	•	•

• : Применимо,

— : Не применимо

*1: ANSI B 16.5

Электрические подключения

См. «МОДЕЛЬ И СУФФИКС-КОДЫ».

Материал деталей, контактирующих с рабочей средой

Сторона высокого давления:

См. «МОДЕЛЬ И СУФФИКС КОДЫ».

Плоское соединительное кольцо (опция)

Кольцо и пробки вентиляции/слива

См. «МОДЕЛЬ И СУФФИКС КОДЫ».

(Спиралеобразная) прокладка для датчика

316 SST (Обойма), Тефлон PTFE (Заполнитель)

Сторона низкого давления:

Мембрана, фланец корпуса, рабочий штуцер, прокладка капсулы и пробки вентиляции/слива

См. «МОДЕЛЬ И СУФФИКС КОДЫ».

Прокладка рабочего штуцера

Тефлон PTFE

Материал деталей, не контактирующих с рабочей средой

Рабочий штуцер

См. «МОДЕЛЬ И СУФФИКС КОДЫ».

Болты

Углеродистая сталь B7, 316L SST или SST класса 660

Корпус усилителя

Литой алюминиевый сплав с низким содержанием меди и полиуретановым покрытием, насыщенного темно-зеленого цвета (Munsell 0,6GY3.1/2.0 или эквивалентный), или нержавеющая сталь ASTM CF-8M.

Класс защиты корпуса

IP66/IP67, NEMA 4X

Кольцевые уплотнения круглого сечения крышки

Vupa-N, фторированная резина (опция)

Шильдик и фирменная табличка

316 SST

Жидкий наполнитель

Силиконовое масло, пропилен гликоль или фторированное масло (опция)

Масса

Мембрана плоского типа

(Фланец 3 дюйма стандарта ANSI Класс 150; без встроенного индикатора и рабочих штуцеров).

Для общего использования (код В или Р заполняющей жидкости): 8,3 кг (18,3 фунтов)

Для высокотемпературного использования (код А заполняющей жидкости): 9,0 кг (19,8 фунтов).

Мембрана выступающего типа

(Фланец 4 дюйма стандарта ANSI Класс 150, длина выступающей части мембраны (X₂) = 100 мм; без встроенного индикатора и рабочих штуцеров).

Для общего использования (код В или Р заполняющей жидкости): 12,8 кг (28,2 фунтов)

Для высокотемпературного использования (код А заполняющей жидкости): 13,5 кг (29,8 фунтов)

Для усилителя с кодом корпуса 2 следует прибавить дополнительно 1,5 кг (3,3 фунта).

< Сопутствующие приборы > “◇”

Распределитель питания: см. GS 01B04T01-02R или

GS 01B04T02-02R

Терминал BRAIN: см. GS 01C00A11-00R

< Ссылки >

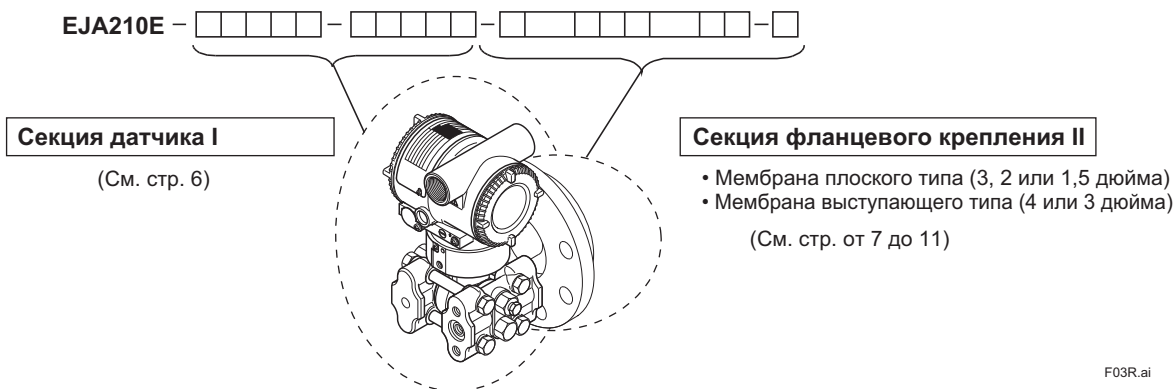
- DPharp EJA, Fieldmate; торговая марка Yokogawa Electric Corporation.
- Teflon; торговая марка E.I. DuPont de Nemours & Co.
- Hastelloy; торговая марка Haynes International Inc.
- HART; торговая марка HART Communication Foundation.
- FOUNDATION Fieldbus; торговая марка Fieldbus Foundation.

Имена других компаний и названия изделий, используемые в настоящем материале, имеют зарегистрированные торговые марки или торговые марки соответствующих владельцев.

■ МОДЕЛЬ И СУФФИКС-КОДЫ

● Указания

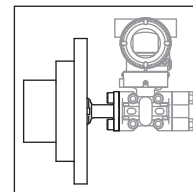
Модель и суффикс-коды для датчика EJA210E состоят из двух частей; секция собственно датчика (I) и секция фланцевого крепления (II). В листе спецификаций эти две части представлены по отдельности. В одной таблице приведены данные о секции датчика, а характеристики, относящиеся к секции фланцевого крепления, перечислены в соответствии с размерами фланца и методом подключения к процессу. Сначала выберите модель и суффикс-коды для секции датчика, а затем переходите к одной из частей секции фланцевого крепления.



II. Секция фланцевого крепления (мембрана выступающего типа)

- Размер рабочего фланца: 3 дюйма (80 мм)

EJA210E - [] [] [] [] - [] [] [] [] - E [] 3 [] [] [] [] [] [] [] []



F09_1E.ai

Модель	Суффикс-коды	Описание
EJA210E	- [] [] [] [] - [] [] [] []	Секция датчика (I)
Тип подсоединения к процессу	-E	Мембрана выступающего типа
Номинал рабочего фланца	J1	JIS 10K
	J2	JIS 20K
	A1	ANSI класс 150
	A2	ANSI класс 300
	P1	JPI Class 150
	P2	JPI Class 300
	D2	DIN PN10/16
	D4	DIN PN25/40
Размер рабочего фланца	3	3 дюйма (80 мм)
Материал рабочего фланца	A	JIS S25C
	B	304 SST ^{*6}
	C	316 SST ^{*6}
Контактирующая поверхность прокладки ^{*1}	1	Зубчатая поверхность (только для фланца стандарта ANSI)
	2	Плоская поверхность (без зубцов)
Материал частей, контактирующих с рабочей средой (сторона высокого давления) ^{*5}	WE	[Мембрана] [Трубка] [Остальное] Хастеллой C-276 ^{*4} # 316 SST [#] 316 SST [#]
	Плоское соединительное кольцо	0
Выступающая часть	1	Длина (X ₂) = 50 мм
	3	Длина (X ₂) = 100 мм
	5	Длина (X ₂) = 150 мм
Жидкий наполнитель	-A	Для высокотемпературного применения (силиконовое масло) [Раб. темп.] ^{*2} [Темп. окр. ср.] -10...250°C ^{*3} -10...85°C
	-B	Для общего применения (силиконовое масло) -40...120°C -40...85°C
	-D	Для применения, исключающего наличие масел (фторированное масло) ^{*7} -20...120°C -20...80°C
	-P	Для санитарного применения (пропилен гликоль) -10...120°C -10...85°C
Коды опций		/□ Необязательные (дополнительные) параметры

Символ «▶» означает наиболее типовой вариант выбора по каждому разделу.

Пример: EJA210E-DMS5G-912NN-EA13B1WE01-B/

*1: См. таблицу 3 «Контактирующая поверхность прокладки» на странице 4.

*2: Указывает предельный диапазон температуры процесса для стороны высокого давления.

Предельный диапазон температуры процесса для стороны низкого давления составляет от -40 до 120°C.

*3: Возможно увеличение размера 'S' на величину до 30 мм.

*4: Хастеллой C-276 или N10276

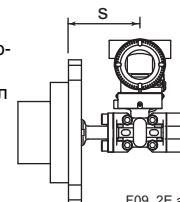
*5: ⚠ Пользователь должен учитывать свойства выбранных материалов смачиваемых деталей и воздействие рабочих жидкостей. Использование несоответствующих материалов может стать причиной протечек едких рабочих жидкостей и привести к повреждению персонала и/или аппаратуры. Кроме того, может быть повреждена сама мембрана, и её материал и жидкий наполнитель могут загрязнять рабочие жидкости пользователя.

Соблюдайте осторожность при использовании крайне едких рабочих жидкостей, таких, как соляная кислота, серная кислота, сероводород, гипохлорит натрия и пар высоких температур (150°C [302°F] и выше). Свяжитесь с Yokogawa для получения подробной информации о материалах смачиваемых деталей.

*6: Можно использовать ковную сталь.

*7: Всегда указывается с кодом опции /K2 или /K6.

Отметка «#» указывает на то, что материалы изделия удовлетворяют рекомендациям NACE по материалам для MR0175 (2003). Для получения подробной информации см. последние стандарты.



F09_2E.ai

■ **ДОПОЛНИТЕЛЬНЫЕ ХАРАКТЕРИСТИКИ
(ДЛЯ ВЗРЫВОЗАЩИЩЕННОГО ИСПОЛНЕНИЯ) «◇»**

Поз.	Описание	Код
Общепроизводственное соответствие (FM)	Сертификат взрывобезопасности по FM ¹ Применяемый стандарт: FM3600, FM3615, FM3810, ANSI/NEMA250 Взрывобезопасность по классу I, категория 1, группы В, С и D, взрывопылезащищенный класса II/III, категория 1, группы Е, F и G, монтаж в опасных зонах, внутри и вне помещений (NEMA 4X) “ЗАВОДСКАЯ ГЕРМЕТИЗАЦИЯ, УПЛОТНЕНИЕ КАБЕЛЕПРОВОДА НЕ ТРЕБУЕТСЯ”. Класс температуры: T6, Температура окружающей среды: -40...60°C (-40...140°F)	FF1
	Сертификат искробезопасности по FM ¹ Применяемый стандарт: FM3600, FM3610, FM3611, FM3810 Искробезопасность по классу I, категория 1, группы А, В, С и D, классу II, категория 1, группы Е, F и G, а также классу III, категория 1, классу I, зоне 0, для опасных зон, AEx ia IIC. Пожаробезопасность по классу I, категория 2, группы А, В, С и D, классу II, категория 2, группы F и G, классу I, зоны 2, группы IIC, для опасных зон. Корпус «NEMA 4X», класс температуры T4, темп. окруж. среды: -60...60°C (-75...140°F) ² Параметры искробезопасных приборов [Группы А, В, С, D, Е, F и G] V _{max} =30 В, I _{max} =200 мА, P _{max} =1 Вт, C _i =6 нФ, L _i =0 мкГн [Группы С, D, Е, F и G] V _{max} =30 В, I _{max} =225 мА, P _{max} =1 Вт, C _i =6 нФ, L _i =0 мкГн	FS1
	Комбинированное исполнение по FF1 и FS1 ¹	FU1
ATEX	Сертификат взрывобезопасности по ATEX ¹ Применяемый стандарт: EN 60079-0, EN 60079-1, EN 60079-31 Сертификат: KEMA 07ATEX0109 X II 2G, 2D Ex d IIC T6...T4 Gb, Ex tb IIIC T85°C Db IP6X Класс защиты: IP66/IP67 Температура окружающей среды (T _{amb}) для газонепроницаемой: T4; -50 ... 75°C (-58 ... 167°F), T5, -50...80°C (-58...176°F); T6, -50...75°C (-58...167°F). Макс. температура процесса для газонепроницаемой: T4, 120°C (248°F); T5, 100°C (212°F); T6, 85°C (185°F) Макс. температура процесса для пыленепроницаемой: T85°C (T _{amb} : -30 ... 75°C, T _p : 85°C) ²	KF22
	Сертификат искробезопасности по ATEX ¹ Применяемый стандарт: EN 60079-0, EN 60079-11, EN 60079-26, EN 61241-11 Сертификат: DEKRA 11ATEX0228 X II 1G, 2D Ex ia IIC T4 Ga, Ex ia IIIC T85°C T100°C T120°C Db Класс защиты: IP66/IP67 Температура окружающей среды (T _{amb}) для EPL Ga: -50 ... 60°C (-58 ... 140°F) Макс. температура процесса (T _p) для EPL Ga: 120°C Электрические данные: U _i =30 В, I _i =200 мА, P _i =0,9 Вт, C _i =27,6 нФ, L _i =0 мкГн Температура окружающей среды для EPL Db: -30 ... 60°C ² Макс. температура поверхности для EPL Db: T85°C (T _p : 80°C), T100°C (T _p : 100°C), T120°C (T _p : 120°C)	KS21
	Комбинированное исполнение KF22, KS21 и Тип n ¹ Тип n: Применяемый стандарт: EN 60079-0, EN 60079-15 II 3G Ex nL IIC T4 Gc, температура окружающей среды: -30 ... 60°C (-22 ... 140°F) ² U _i =30 В пос. тока, C _i =10 нФ, L _i =0 мкГн	KU22

CSA (Канадская ассоциация стандартизации)	<p>Сертификат взрывобезопасности по CSA ^{*1} Сертификат: 2014354 Применяемый стандарт: C22.2 No.0, C22.2 No.0.4, C22.2 No.0.5, C22.2 No.25, C22.2 No.30, C22.2 No.94, C22.2 No.60079-0, C22.2 No.60079-1, C22.2 No.61010-1-04 Взрывобезопасность по классу I, группы В, С и D Взрыво-пылезащита по классам II/III, группы Е, F и G При установке в категории 2 «УПЛОТНЕНИЕ НЕ ТРЕБУЕТСЯ», Корпус: NEMA 4X, классы температуры: T6...T4 Ex d IIC T6...T4 Корпус: IP66/IP67 Макс. температура процесса: T4;120°C(248°F), T5;100°C(212°F), T6; 85°C(185°F) Температура окружающей среды: -50 ... 75°C(-58 ... 167°F) для T4, -50 ... 80°C(-58 ... 176°F) для T5, -50 ... 75°C(-58 ... 167°F) для T6 ^{*2}</p> <p>Сертификация герметизации процесса Двойная герметизация, сертифицированная по CSA, в соответствии с требованиями ANSI/ISA 12.27.01 Дополнительная герметизация не требуется Первичное уведомление о нарушении герметичности: в области винта регулировки нуля</p>	CF1
	<p>Сертификат искробезопасности по CSA ^{*13} Сертификат: 1606623 [Для CSA C22.2] Применяемый стандарт: C22 C22.2 No.0, C22.2 No.0.4, C22.2 No.25, C22.2 No.94, C22.2 No.157, C22.2 No.213, C22.2 No.61010-1 Искробезопасность по классу I, категория 1, группы А, В, С и D, классу II, категория 1, группы Е, F и G, классу III, категория 1, Невоспламеняемость по классу I, категория 2, группы А, В, С и D, классу II, категория 2, группы F и G, классу III, категория 1 Корпус: NEMA 4X, Класс температуры: T4 Темп. окр. среды: -50 ... 60°C(-58 ... 140°F) ^{*2} Электрические параметры: [Искробезопасный] Vmax=30В, Imax=200мА, Pmax=0,9Вт, Ci=10нФ, Li=0 мкГн [Невоспламеняемый] Vmax=30В, Ci=10нФ, Li=0 мкГн [Для CSA E60079] Применяемый стандарт: CAN/CSA E60079-0, CAN/CSA E60079-11, CAN/CSA E60079-15, IEC 60529:2001-02 Ex ia IIC T4, Ex nL IIC T4 Корпус: IP66/IP67 Темп. окр. среды: -50 ... 60°C(-58 ... 140°F) ^{*2}, Макс. температура процесса: 120°C(248°F) Электрические параметры: [Ex ia] Ui=30В, Ii=200мА, Pi=0,9Вт, Ci=10нФ, Li=0 мкГн [Ex nL] Ui=30В, Ci=10нФ, Li=0 мкГн</p> <p>Сертификация герметизации процесса Двойная герметизация, сертифицированная по CSA в соответствии с требованиями ANSI/ISA 12.27.01 Дополнительной герметизации не требуется Первичное уведомление о нарушении герметичности: в области винта регулировки нуля</p>	—
	Комбинированное исполнение CF1 и CS1 ^{*1}	—
Соответствие стандартам IECEx	<p>Сертификация пожаробезопасности по IECEx ^{*1} Применяемый стандарт: IEC 60079-0:2004, IEC60079-1:2003 Сертификат: IECEx CSA 07.0008 Пожаробезопасный для зоны 1, Ex d IIC T6...T4 Корпус: IP66/IP67 Макс. температура процесса: T4;120°C(248°F), T5;100°C(212°F), T6; 85°C(185°F) Темп. окр. среды: -50 ... 75°C(-58 ... 167°F) для T4, -50 ... 80°C(-58 ... 176°F) для T5, -50 ... 75°C(-58 ... 167°F) для T6 ^{*2}</p>	SF2

*1: Применимо для кодов электрического подвода 2, 4, 7, 9, С и D.

*2: Если указан код /NE, то нижний предел температуры окружающей среды равен -15°C (5°F).

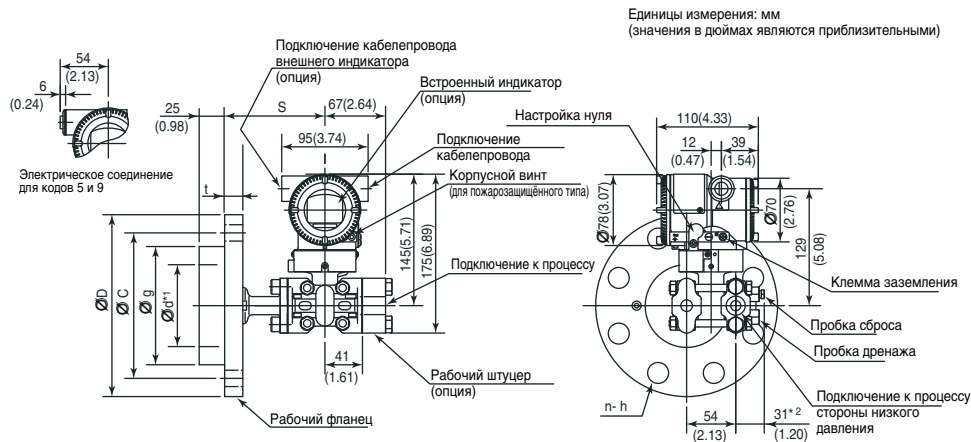
■ ОПЦИИ (ДОПОЛНИТЕЛЬНЫЕ ТЕХНИЧЕСКИЕ ХАРАКТЕРИСТИКИ)

Объект заказа		Описание		Код	
Окраска	Изменение цвета	Только крышки усилителя ¹¹		Р□	
		Крышки усилителя и терминала, Munsell 7.5 R4/14		PR	
	Изменение покрытия	Антикоррозионное покрытие ^{11,12}		X2	
Внешние части 316 SST		Винт регулировки нуля и стопорные винты 316 SST ¹³		HC	
Уплотнительное кольцо из фторированной резины		Все уплотнительные кольца корпуса усилителя. Нижний предел температуры окружающей среды: -15°C (5 °F)		HE	
Встроенный грозозащитный разрядник		Напряжение питания датчика: от 10,5 до 32 В постоянного тока (от 10,5 до 30 В постоянного тока для искробезопасного типа) Допустимый ток: максимум 6000 А (1×40 мкс); Повторно: 100 раз по 1000 А (1×40 мкс) Применяемые стандарты: IEC 61000-4-4, IEC 61000-4-5		A	
Если присутствие масел недопустимо		Обезжиривание		K1	
		Обезжиривание вместе с капсулой с фторированным маслом. ¹⁴ Рабочая температура от -20 до 80 °C		K2	
Если недопустимо присутствие масел и требуется осушка		Обезжиривание с осушкой		K5	
		Обезжиривание и осушка вместе с капсулой с фторированным маслом. ¹⁴ Рабочая температура от -20 до 80 °C		K6	
Единицы калибровки ¹⁵		R-калибровка (единицы – psi (фунт на кв. дюйм))	(см. таблицу «Пределы шкалы и диапазона измерений»)	D1	
		Бар-калибровка (единицы – бар)		D3	
		M-калибровка (единицы – кгс/см ²)		D4	
Тефлоновая плёнка ^{16,17}		Применение тефлоновой пленки для защиты мембраны от липкой среды, крепится к мембране с помощью фторированного масла. Рабочий диапазон: от 20 до 150°C, от 0 до 2 МПа (не применимо для работы в вакууме).		TF1	
Пределы выходного сигнала и операции при отказах ¹⁸		Сигнализация о выходе за нижний предел шкалы: Состояние выхода при отказе ЦПУ или ошибке аппаратуры: -5%, не более 3,2 мА постоянного тока		C1	
		Соответствие NAMUR NE43 Пределы выходного сигнала: от 3,8 до 20,5 мА	Сигнализация о выходе за нижнее значение шкалы: Состояние выхода при отказе центрального процессора и ошибке аппаратуры -5%, не более 3,2 мА постоянного тока.		C2
			Сигнализация о выходе за верхнее значение шкалы: Состояние выхода при отказе центрального процессора и ошибке аппаратуры 110%, не менее 21,6 мА постоянного тока.		C3
Мембрана с золоченым покрытием ¹⁹		На внутреннюю часть разделительной мембраны (со стороны заполняющей жидкости) наносится золоченое покрытие, эффективное для защиты от проникновения водорода.		A1	
Прикрепленный шильдик		Шильдик из нержавеющей стали 316 SST, прикреплённый к датчику.		N4	
Заводская конфигурация данных ¹⁰		Конфигурация данных для типа связи HART	Программное демпфирование, Описатель, Сообщение	CA	
		Конфигурация данных для типа связи BRAIN		Программное демпфирование	CB
Заводской сертификат на материал	Для мембраны плоского типа	Сторона высокого давления: Рабочий фланец, Блок ¹¹ Сторона низкого давления: Верхний фланец		M0W	
		Сторона высокого давления: Рабочий фланец, Блок ¹² Сторона низкого давления: Верхний фланец, Рабочий штуцер		M1W	
		Сторона высокого давления: Рабочий фланец, Блок, Кольцо ^{11,13} Сторона низкого давления: Верхний фланец		M3W	
		Сторона высокого давления: Рабочий фланец, Блок, Кольцо ^{12,13} Сторона низкого давления: Верхний фланец, Рабочий штуцер		M4W	
	Для мембраны выступающего типа	Сторона высокого давления: Рабочий фланец, Блок, Трубка, Основание ¹¹ Сторона низкого давления: Верхний фланец		M0E	
		Сторона высокого давления: Рабочий фланец, Блок, Трубка, Основание ¹² Сторона низкого давления: Верхний фланец, Рабочий штуцер		M1E	
		(Класс фланца)		(Испытательное давление)	
		JIS10K		2 МПа (290 psi)	T51
Сертификат испытаний на давление/ на утечку ^{14,15}		JIS20K	5 МПа (720 psi)	T54	
		ANSI/JPI класс 150	3 МПа (430 psi)	T52	
		ANSI/JPI класс 300	8 МПа (1160 psi) ¹⁶	T56	
		ANSI/JPI класс 300	7 МПа (1000 psi) ¹⁶	T55	

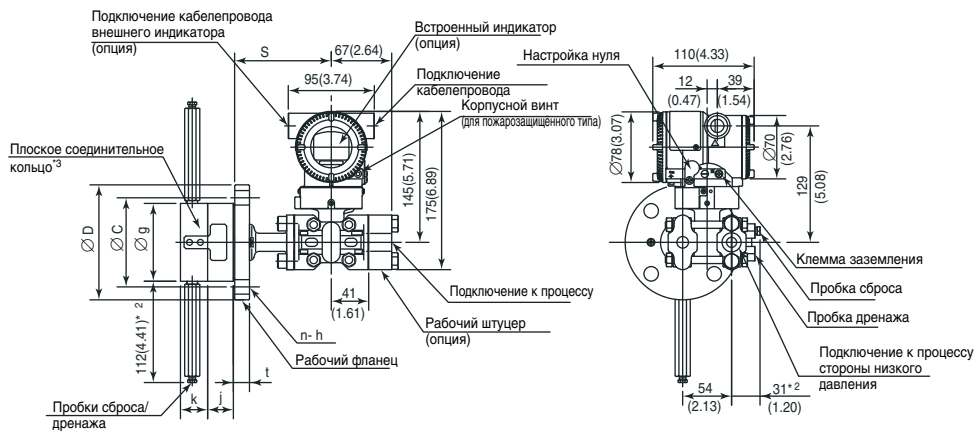
- *1: Не применимо для кода корпуса усилителя 2 и 3.
- *2: Не применимо с опцией изменения цвета.
- *3: 316 или 316L SST. Спецификация включена в код усилителя 2.
- *4: Применимо только когда указан код заполняющей жидкости -D.
- *5: Единица для MWP (максимального рабочего давления), приведенная на шильдике корпуса, совпадает с соответствующей единицей, заданной кодами опции D1, D3 и D4.
- *6: Применимо для мембраны плоского типа (код метода подсоединения к процессу – W).
- *7: Применимо для плоского соединительного кольца с кодом 0.
- *8: Применимо для выходных сигналов с кодами опции D и E. Сообщение об ошибке аппаратуры означает неисправность усилителя или капсулы.
- *9: Применимо для материала смачиваемых частей с кодами SW, SE, WW, WE и HW. При необходимости использования на стороне низкого давления мембраны с золотым покрытием следует обратиться в компанию Yokogawa.
- *10: Также смотрите «Информация о заказе».
- *11: Применимо для кодов 0 и 5 подсоединения к процессу для стороны низкого давления.
- *12: Применимо для кодов 1, 2, 3 и 4 подсоединения к процессу для стороны низкого давления.
- *13: Применимо для плоского соединительного кольца с кодами A, B, C и D.
- *14: Независимо от выбора кодов опции D1, D3 или D4 в качестве единицы измерения на сертификате всегда используется МПа.
- *15: При подключении для выполнения испытаний на давление/утечку плоское соединительное кольцо не прилагается.
- *16: Применимо для мембраны выступающего типа (код метода подсоединения к процессу – E).
- *17: В случае недопустимости присутствия масла применяется чистый газ азот (коды опции – K1, K2, K5 и K6).

■ ГАБАРИТНЫЕ РАЗМЕРЫ

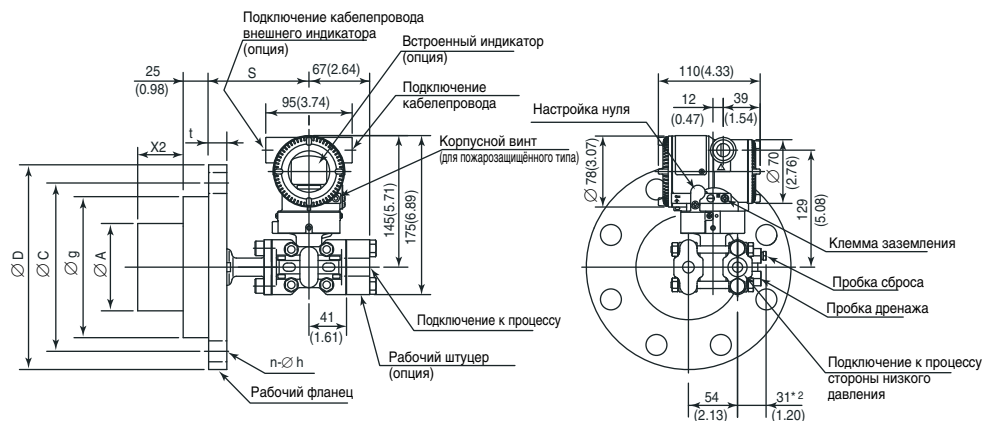
- Мембрана плоского типа
- Без использования кольца (Плоское соединительное кольцо с кодом 0)



- С использованием кольца (Плоское соединительное кольцо с кодом А, В, С или D)



- Мембрана выступающего типа

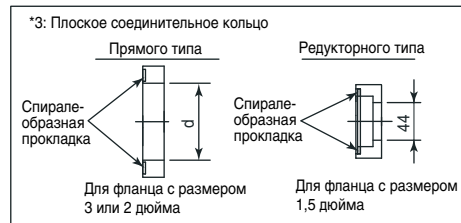


	Код заполняющей жидкости	S
Общее применение	В и Р	113(4.45)
Высокотемпературное применение	А	143(5.63)

*1: Указывает внутренний диаметр контактирующей поверхности прокладки.

*2: При выборе кода опции К1, К2, К5 или К6 прибавьте к этому значению для фланца 15 мм (0,59 дюйма).

Прибавьте 11 мм (0,36 дюймов) для пробок сброса/дренажа соединительного кольца.



F11R.EPS

Единицы измерения: мм (значения в дюймах являются приблизительными)

Размер фланцев: 4 дюйма (100 мм)

Код	Номинал фланца	Ø D	Ø C	Ø g	Ø d	t	Болтовые отверстия		j	k	Ø A
							№ (n)	Диаметр (Ø h)			
J1	JIS 10K	210 (8,27)	175 (6,89)	155 (6,10)	—	18 (0,71)	8	19 (0,75)	—	—	96±0,5(3,78±0,02)
J2	JIS 20K	225 (8,86)	185 (7,28)	155 (6,10)	—	24 (0,94)	8	23 (0,91)	—	—	96±0,5(3,78±0,02)
A1	ANSI класс 150	228,6 (9,00)	190,5 (7,50)	155 (6,10)	—	23,9 (0,94)	8	19,1 (0,75)	—	—	96±0,5(3,78±0,02)
A2	ANSI класс 300	254 (10,00)	200,2 (7,88)	155 (6,10)	—	31,8 (1,25)	8	22,4 (0,88)	—	—	96±0,5(3,78±0,02)
P1	JPI класс 150	229 (9,02)	190,5 (7,50)	155 (6,10)	—	24 (0,94)	8	19 (0,75)	—	—	96±0,5(3,78±0,02)
P2	JPI класс 300	254 (10,00)	200,2 (7,88)	155 (6,10)	—	32 (1,26)	8	22 (0,87)	—	—	96±0,5(3,78±0,02)
D2	DIN PN 10/16	220 (8,66)	180 (7,09)	155 (6,10)	—	20 (0,79)	8	18 (0,71)	—	—	96±0,5(3,78±0,02)
D4	DIN PN 25/40	235 (9,25)	190 (7,48)	155 (6,10)	—	24 (0,94)	8	22 (0,87)	—	—	96±0,5(3,78±0,02)

Размер фланцев: 3 дюйма (80 мм)

Код	Номинал фланца	Ø D	Ø C	Ø g	Ø d (*1)	t	Болтовые отверстия		j	k	Ø A
							№ (n)	Диаметр (Ø h)			
J1	JIS 10K	185 (7,28)	150 (5,91)	130 (5,12)	90 (3,54)	18 (0,71)	8	19 (0,75)	25 (0,98)	27 (1,06)	71±0,5(2,8±0,02)
J2	JIS 20K	200 (7,87)	160 (6,30)	130 (5,12)	90 (3,54)	22 (0,87)	8	23 (0,91)	25 (0,98)	27 (1,06)	71±0,5(2,8±0,02)
A1	ANSI класс 150	190,5 (7,50)	152,4 (6,00)	130 (5,12)	90 (3,54)	23,9 (0,94)	4	19,1 (0,75)	25 (0,98)	27 (1,06)	71±0,5(2,8±0,02)
A2	ANSI класс 300	209,6 (8,25)	168,1 (6,62)	130 (5,12)	90 (3,54)	28,5 (1,12)	8	22,4 (0,88)	25 (0,98)	27 (1,06)	71±0,5(2,8±0,02)
P1	JPI класс 150	190 (7,48)	152,4 (6,00)	130 (5,12)	90 (3,54)	24 (0,94)	4	19 (0,75)	25 (0,98)	27 (1,06)	71±0,5(2,8±0,02)
P2	JPI класс 300	210 (8,27)	168,1 (6,61)	130 (5,12)	90 (3,54)	28,5 (1,12)	8	22 (0,87)	25 (0,98)	27 (1,06)	71±0,5(2,8±0,02)
D2	DIN PN 10/16	200 (7,87)	160 (6,30)	130 (5,12)	90 (3,54)	20 (0,79)	8	18 (0,71)	25 (0,98)	27 (1,06)	71±0,5(2,8±0,02)
D4	DIN PN 25/40	200 (7,87)	160 (6,30)	130 (5,12)	90 (3,54)	24 (0,94)	8	18 (0,71)	25 (0,98)	27 (1,06)	71±0,5(2,8±0,02)

Размер фланцев: 2 дюйма (50 мм)

Код	Номинал фланца	Ø D	Ø C	Ø g	Ø d (*1)	t	Болтовые отверстия		j	k
							№ (n)	Диаметр (Ø h)		
J1	JIS 10K	155 (6,10)	120 (4,72)	100 (3,94)	61 (2,40)	16 (0,63)	4	19 (0,75)	25 (0,98)	27 (1,06)
J2	JIS 20K	155 (6,10)	120 (4,72)	100 (3,94)	61 (2,40)	18 (0,71)	8	19 (0,75)	25 (0,98)	27 (1,06)
A1	ANSI класс 150	152,4 (6,00)	120,7 (4,75)	100 (3,94)	61 (2,40)	19,1 (0,75)	4	19,1 (0,75)	25 (0,98)	27 (1,06)
A2	ANSI класс 300	165,1 (6,50)	127,0 (5,00)	100 (3,94)	61 (2,40)	22,4 (0,88)	8	19,1 (0,75)	25 (0,98)	27 (1,06)
P1	JPI класс 150	152 (5,98)	120,6 (4,75)	100 (3,94)	61 (2,40)	19,5 (0,77)	4	19 (0,75)	25 (0,98)	27 (1,06)
P2	JPI класс 300	165 (6,50)	127,0 (5,00)	100 (3,94)	61 (2,40)	22,5 (0,89)	8	19 (0,75)	25 (0,98)	27 (1,06)
D2	DIN PN 10/16	165 (6,50)	125 (4,92)	100 (3,94)	61 (2,40)	18 (0,71)	4	18 (0,71)	25 (0,98)	27 (1,06)
D4	DIN PN 25/40	165 (6,50)	125 (4,92)	100 (3,94)	61 (2,40)	20 (0,79)	4	18 (0,71)	25 (0,98)	27 (1,06)

Размер фланцев: 1,5 дюйма (40 мм)

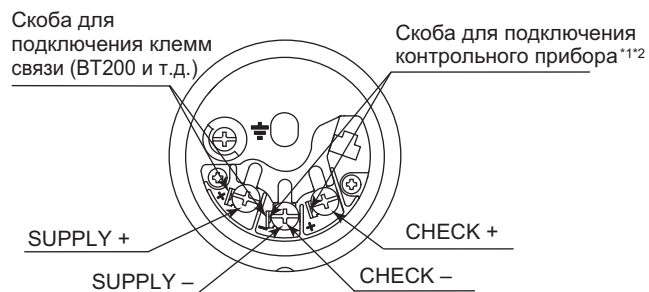
Код	Номинал фланца	Ø D	Ø C	Ø g	Ø d (*1)	t	Болтовые отверстия		j	k
							№ (n)	Диаметр (Ø h)		
J1	JIS 10K	140 (5,51)	105 (4,13)	86 (3,39)	44 (1,73)	16 (0,63)	4	19 (0,75)	27 (1,06)	30 (1,18)
J2	JIS 20K	140 (5,51)	105 (4,13)	86 (3,39)	44 (1,73)	18 (0,71)	4	19 (0,75)	27 (1,06)	30 (1,18)
A1	ANSI класс 150	127 (5,00)	98,4 (3,87)	86 (3,39)	44 (1,73)	17,5 (0,69)	4	15,9 (0,63)	27 (1,06)	30 (1,18)
A2	ANSI класс 300	155,4 (6,12)	114,3 (4,50)	86 (3,39)	44 (1,73)	20,6 (0,81)	4	22,4 (0,88)	27 (1,06)	30 (1,18)
P1	JPI класс 150	127 (5,00)	98,6 (3,88)	86 (3,39)	44 (1,73)	17,6 (0,69)	4	16 (0,63)	27 (1,06)	30 (1,18)
P2	JPI класс 300	155 (6,10)	114,3 (4,50)	86 (3,39)	44 (1,73)	20,6 (0,81)	4	22 (0,87)	27 (1,06)	30 (1,18)

*1: Указывает внутренний диаметр контактирующей поверхности прокладки.

Длина выступающей части (X_2)

Код выступающей части	X_2
1	50 (1,97)
3	100 (3,94)
5	150 (5,91)

● Схема расположения клемм



● Назначения клемм

SUPPLY \pm	Клеммы для подключения питания и выходного сигнала
CHECK \pm	Клеммы *1*2 для подключения внешнего индикатора (или амперметра)
⏏	Клемма заземления

*1 Внутреннее сопротивление внешнего индикатора или измерительного прибора не должно быть более 10 Ом.

*2: Не используется для связи Fieldbus.

< Информация для размещения заказа > "◇"

Укажите при заказе прибора:

1. Модель, суффикс-коды и коды опций.
2. Диапазон и единицы калибровки
 - 1) Диапазон калибровки может быть задан с точностью до 5 знаков (без учета точки в десятичной дроби) для нижнего и верхнего значения диапазона в пределах от -32000 до 32000. При назначении обратного диапазона задайте значение нижнего предела диапазона (LRV) большим, чем значение верхнего предела диапазона (URV). При выборе режима выхода «извлечение кв. корня» LRV должен быть установлен на «0 (нуль)».
 - 2) Из таблицы «Заводские установки» выберите одну единицу измерения
3. Шкала на индикаторе и единицы измерения (только для датчика со встроенным индикатором)

Укажите 0–100% для шкалы в % или «Шкалу и единицы измерения» для задания шкалы в технических единицах. Шкала может быть задана с точностью до 5 знаков (не учитывая точку в десятичной дроби) для нижнего и верхнего значения шкалы в диапазоне -32000 до 32000. Единица отображения состоит из 6 знаков, поэтому если длина заданной единицы измерения, исключая ' / ', превысит 6 знаков, на устройстве отображения будут показаны только первые 6 знаков.
4. Протокол HART

Если код выходного сигнала "J", укажите "5" или "7" версию протокола HART.
5. TAG NO/Номер ТЕГА (если требуется)

Заданные символы (до 16 символов) выгравированы на нержавеющей стали шильдика, закрепленного на корпусе.
6. SOFTWARE TAG/ПРОГРАММНЫЙ ТЕГ (только для HART, если требуется)

Указанные символы (до 32 символов) задаются в памяти усилителя как "Tag/Тег" (первые 8 символов) и "Long tag/Длинный тег"*1 (32 символа). Используйте буквенно-цифровые заглавные буквы. Если не указан "SOFTWARE TAG/ ПРОГРАММНЫЙ ТЕГ", то в памяти усилителя указанный "TAG NO" задается как "Tag/Тег" (первые 8 символов) и "Long tag/Длинный тег"*1 (32 символа).

*1: Применяется только, если выбран HART 7.
7. Другие заводские установки конфигурации (если требуется).

При задании кодов опций **СА** и **СВ** на заводе производятся дополнительные установки. Ниже приведены конфигурируемые элементы и установочные диапазоны.

[/СА: для связи HART]

 - 1) Описатель (не более 16 символов)
 - 2) Сообщение (не более 30 символов)
 - 3) Программное демпфирование в секундах (от 0 до 100) [/СВ: для связи BRAIN]
 - 1) Программное демпфирование в секундах (от 0 до 100)

< Заводские установки > "◇"

Номер тега	В соответствии с заказом.
Программное демпфирование *1	'2 с' или в соответствии с заказом.
Нижнее значение диапазона калибровки	В соответствии с заказом.
Верхнее значение диапазона калибровки	В соответствии с заказом.
Единицы измерения диапазона калибровки	Один из следующих вариантов: мм вод. ст., мм вод. ст. (68 °F), ммАс ² , ммWG ² , мм рт. ст., Па, ГПа ² , кПа, МПа, мбар, бар, гс/см ² , кгс/см ² , дюймы вод. ст., дюймы вод. ст. (68 °F), дюймы рт. ст., футы вод. ст., футы вод. ст. (68 °F) или фунты на кв. дюйм (psi). (необходимо выбрать только одну единицу)
Установка отображения	Назначенное в соответствии с заказом значение, абсолютное значение (% , или значение, масштабируемое пользователем).
Диапазон отображения статического давления	'0+25 МПа' для капсулы М и Н, абсолютное значение. Измерение производится на стороне низкого давления.

*1: Для задания этих элементов на заводе следует выбрать код опции **/СА** или **/СВ**.

*2: Не доступно для протокола типа HART.

<Перекрестные ссылки на материалы>

ASTM	JIS
316	SUS316
F316	SUSF316
316L	SUS316L
F316L	SUSF316L
304	SUS304
F304	SUSF304
660	SUH660
B7	SNB7
CF-8M	SCS14A



YOKOGAWA ELECTRIC CORPORATION

Центральный офис

2-9-32, Nakacho, Musashino-shi, Tokyo, 180-8750 JAPAN (Япония)

Торговые филиалы

Нагоя, Осака, Хиросима, Фукуока, Саппоро, Сендай, Ичихара, Тойода, Каназава, Такамацу, Окаяма и Китакиою.

YOKOGAWA CORPORATION OF AMERICA

Центральный офис

2 Dart Road, Newnan, Ga. 30265, U.S.A. (США)

Телефон: 1-770-253-7000

Факс: 1-770-254-0928

Торговые филиалы

Чэгрин-Фоллс, Элк-Гроув-Виллидж, Санта-Фе-Спрингс, Хоуп-Вэлли, Колорадо, Хьюстон, Сан Хосе

YOKOGAWA EUROPE B.V.

Центральный офис

Databankweg 20, Amersfoort 3812 AL, THE NETHERLANDS (Нидерланды)

Телефон: 31-334-64-1611 Факс 31-334-64-1610

Торговые филиалы

Маарсен (Нидерланды), Вена (Австрия), Завентем (Бельгия), Ратинген (Германия), Мадрид (Испания), Братислава (Словакия), Ранкорн (Соединенное Королевство), Милан (Италия).

YOKOGAWA AMERICA DO SUL S.A.

Praca Asapuico, 31 - Santo Amaro, Sao Paulo/SP - BRAZIL (Бразилия)

Телефон: 55-11-5681-2400 Факс 55-11-5681-4434

YOKOGAWA ELECTRIC ASIA PTE. LTD.

Центральный офис

5 Bedok South Road, 469270 Singapore, SINGAPORE (Сингапур)

Телефон: 65-6241-9933 Факс 65-6241-2606

YOKOGAWA ELECTRIC KOREA CO., LTD.

Центральный офис

395-70, Shindaebang-dong, Dongjak-ku, Seoul, 156-714 KOREA (Южная Корея)

Телефон: 82-2-3284-3016 Факс 82-2-3284-3016

YOKOGAWA AUSTRALIA PTY. LTD.

Центральный офис (Сидней)

Centrecourt D1, 25-27 Paul Street North, North Ryde, N.S.W.2113, AUSTRALIA (Австралия)

Телефон: 61-2-9805-0699 Факс: 61-2-9888-1844

YOKOGAWA INDIA LTD.

Центральный офис

40/4 Lavelle Road, Bangalore 560 001, INDIA (Индия)

Телефон: 91-80-2271513 Факс: 91-80-2274270

ООО «ИОКОГАВА ЭЛЕКТРИК СНГ»

Центральный офис

Грохольский пер.13, строение 2, 129090 Москва, РОССИЯ

Телефон: (+7 495) 933-8590, 737-7868, 737-7871

Факс (+7 495) 933- 8549, 737-7869

URL: <http://www.yokogawa.ru>

E-mail: info@ru.yokogawa.com